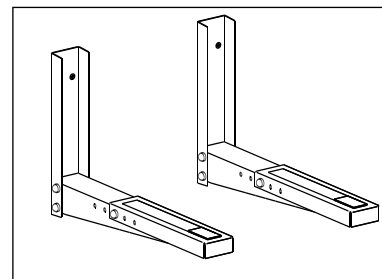


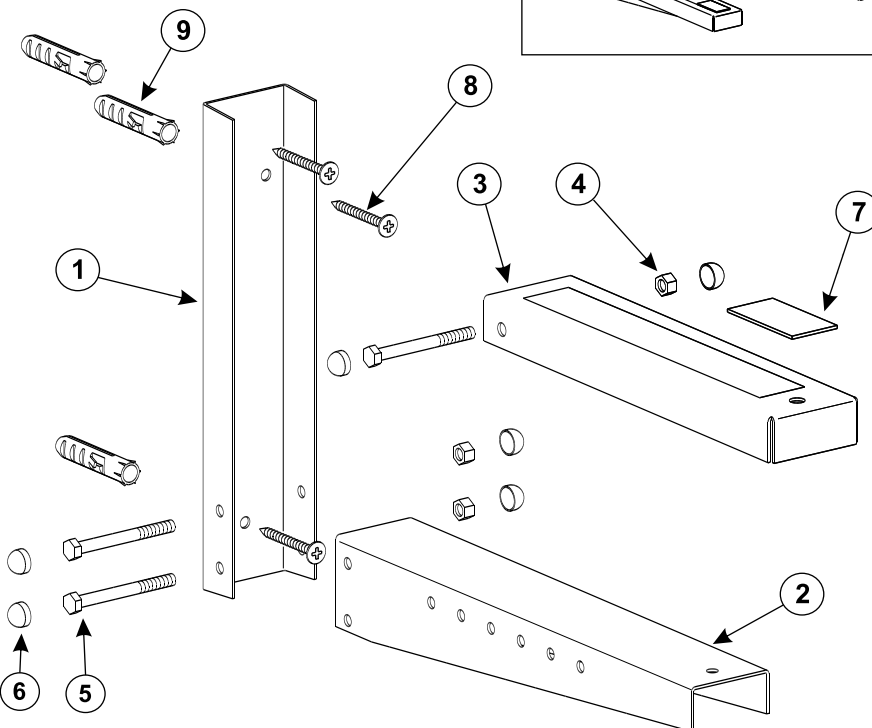
Кронштейн настенный для микроволновой печи

Model: MWS - 2002



1. Основание	2 шт.
2. Держатель	2 шт.
3. Удлинитель	2 шт.
4. Гайка М6	6 шт.
5. Болт М6х60	6 шт.
6. Колпачок	12 шт.
7. Уплотнитель	6 шт.
8. Саморез 5х60	6 шт.
9. Дюбель 8х60	6 шт.

* Изготовитель имеет право изменять комплектацию по своему усмотрению



HOLDER™

Уважаемый покупатель! Компания "Стартпром" благодарит Вас за покупку. Надеемся, что наша продукция прослужит Вам долго и станет залогом комфорта и уюта Вашего дома.

Внимание! Прежде, чем произвести установку кронштейна, ознакомьтесь с данной инструкцией.

Нарушение инструкции может привести к падению кронштейна и/или установленной на ней техники.

1. Рекомендации по установке

1.1 Прилагаемые детали подходят для крепления в стены, сделанные только из следующих материалов: бетон, бетонные блоки, массивный сплошной кирпич, деревянные балки.

Внимание! Не закрепляйте кронштейн на стенах сухой/безрастворной кладки и деревянных панелях.

В случае сомнений в прочности поверхности посоветуйтесь с продавцом-консультантом того магазина, где была приобретена продукция. Вы также можете позвонить нам, специалисты компании ответят на все интересующие Вас вопросы.

1.2 Устанавливайте кронштейн на достаточном расстоянии от потолка, пола и стен, с учетом размеров Вашей техники.

1.3 Предварительно просверлите в поверхности стены отверстия меньшего диаметра для более точной установки кронштейна. После сверления измерьте правильность глубины отверстия.

1.4 **Внимание!** Проверьте прочность крепления к стене. После того, как кронштейн будет установлен, нагрузите его весом не менее 25 кг.

1.5 Проверьте надежность положения техники на опоре. Убедитесь, что она устойчива, сбалансирована по весу, и не может упасть или соскользнуть.

2. Меры безопасности

2.1 Выбирайте наиболее безопасное место для установки. Не устанавливайте кронштейн над проходами, а также предметами быта (стульями, кроватями и пр.).

2.2 В целях безопасности во время установки кронштейна посторонние люди не должны находиться вблизи производимой работы.

3. Уход и эксплуатация

3.1 Через месяц после установки кронштейна убедитесь в том, что:

- крепежная пластина надежно прикреплена к стене;
- болты и гайки не ослабли;
- техника хорошо держится на кронштейне.

3.2 В дальнейшем повторяйте эту проверку каждые полгода.

4. Гарантия изготовителя 5 лет

4.1 ООО "Стартпром" гарантирует замену или бесплатную починку изделия в случае обнаружения дефекта в изделии или материале, из которого оно изготовлено.

4.2 При заявке на возврат следует вернуть изделие с приложением оригинала документа, удостоверяющего покупку, продавцу или дистрибьютору ООО "Стартпром".

4.3 Гарантия не распространяется на следующие случаи:

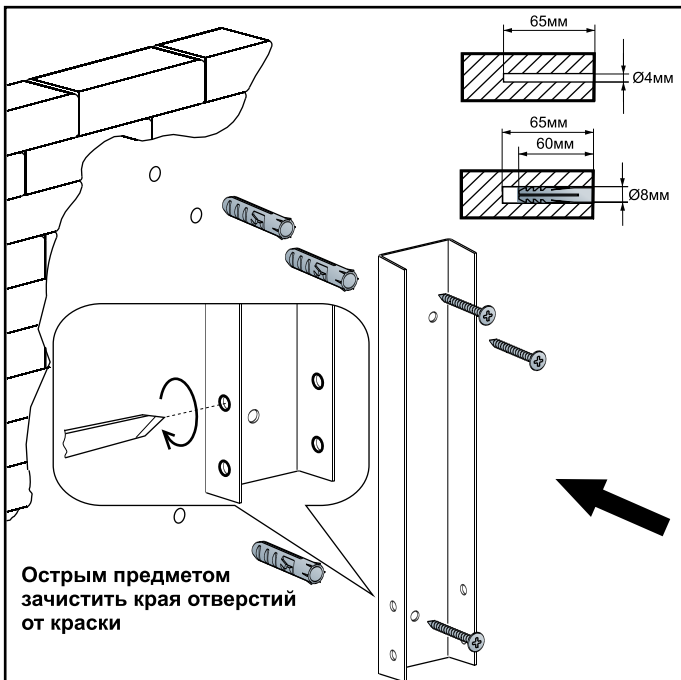
- естественный износ;
- повреждения, вызванные трением;
- дефекты поверхности;
- дефекты, вызванные ослаблением винтов и гаек;
- повреждения, возникшие в ходе установки аппаратуры к кронштейну;
- повреждения, возникшие в ходе установки кронштейна к стене;
- использование комплектующих, произведенных другой компанией;
- модификация или починка, сделанные не ООО "Стартпром";
- повреждения из-за несчастного случая;
- умышленное повреждение или повреждение, вызванное неправильным использованием.

ГОСТ 16371-93

Производитель: ООО "Стартпром"

426075, г. Ижевск, ул. Молодежная, д. 111, корп.202, оф.25. Тел.: +7 (3412) 900-850 (многоканальный).

E-mail: info@holder.su WWW.HOLDER.SU



Острым предметом зачистить края отверстий от краски

- Разметить центры отверстий на поверхности стены так, чтобы основание (1) находилось строго в вертикальном положении.
- Просверлить отверстия и измерить правильность их глубины.

Для более точной установки кронштейна рекомендуется предварительно просверлить отверстия меньшего диаметра.

1

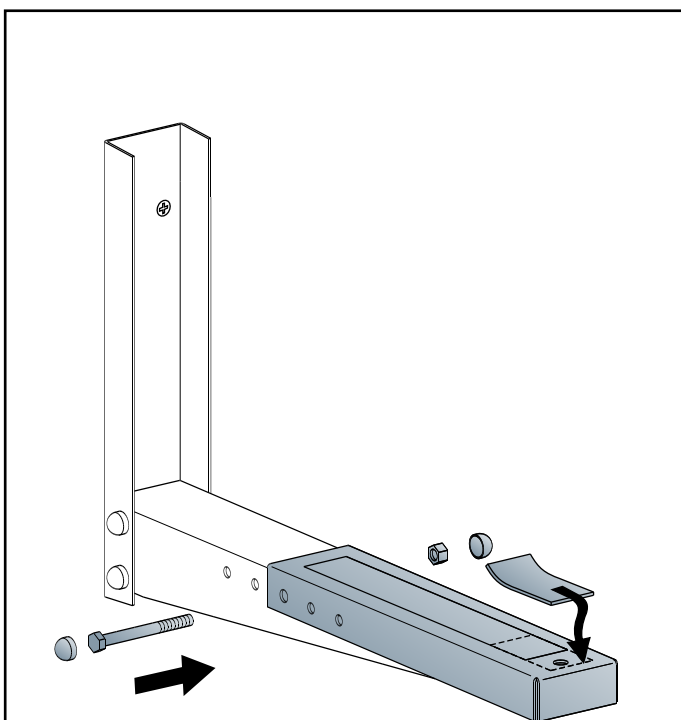
- Забить дюбели (9) в отверстия.
- Основание (1) закрепить на стене с помощью саморезов (8).



В случае затруднения сборки используйте молоток

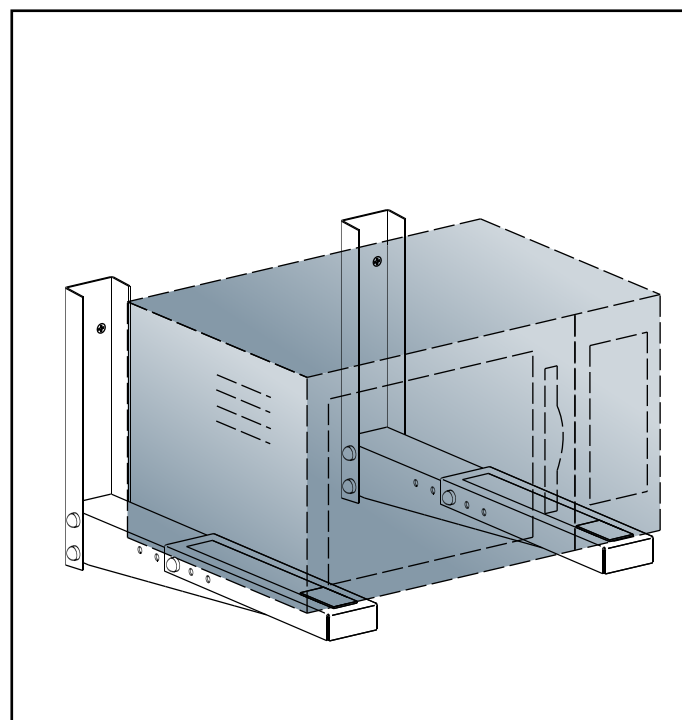
2

- Держатель (2) закрепить на основании (1) с помощью болтов (4) и гаек (3).
- Установить колпачки (6).
- Проверить прочность крепления кронштейна к стене, нагрузив его весом не менее 25кг.



3

- Удлинитель (3) установить на держателе (2) в требуемое положение и зафиксировать болтами (4) и гайками (3).
- Установить колпачки (6).
- Наклеить уплотнители (7).



4

- Установить микроволновую печь на кронштейн.